

Combinados AQS - Aquecimento ASC 800/200 e 1000/250



Acumulador duplo fabricado em aço. A parte inferior utiliza-se como depósito de inércia para aquecimento e o depósito superior, fabricado em aço esmaltado, utiliza-se para a produção de AQS.

Os modelos ASC 800/200 E e 1000/250 E foram concebidos para integrar instalações de energia solar térmica com apoio ao aquecimento e AQS.

O modelo ASC 1000/250 E-T foi concebido para instalações de biomassa (caldeira de lenha ou péletes) com produção de aquecimento e AQS.

Isolamento do depósito em poliuretano rígido injetado em molde (PU livre de CFC e HCFC). Espessura de 80 mm.

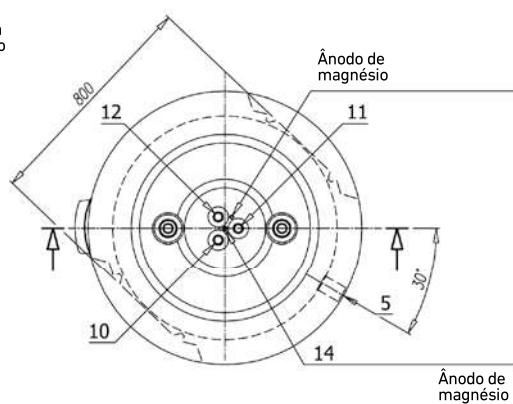
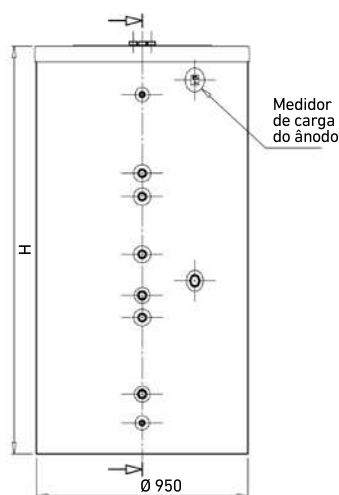
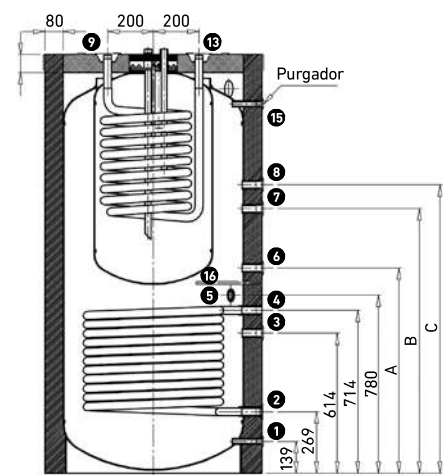
Incorpora proteção por ânodo de sacrifício de magnésio e respetivo

indicador de estado para o acumulador de AQS.

Proteção eletrónica permanente disponível como acessório opcional.

Garantia 5 anos (ver condições detalhadas no Boletim de Garantia que acompanha o produto).

		800/200 E	1000/250 E	1000/250 E-T
Volume total	l	765	991	991
Volume AQS	l	176	228	228
Superfície permutador inferior	m ²	2,4	2,4	2,4
Volume permutador inferior	l	16,2	16,2	16,2
Superfície permutador superior	m ²	1,3	1,3	1,3
Volume permutador superior	l	9,65	9,65	9,65
Peso	kg	225	247	247
Pressão máxima circuito primário	bar	3	3	3
Temperatura máxima circuito primário	°C	200	200	200
Pressão máxima circuito AQS	bar	8	8	8
Temperatura máxima circuito AQS	°C	90	90	90
Perdas estáticas	W	89	115	115
Classe eficiência energética		B	C	C
Referência		7676923	7676924	7676926
Proteção eletrónica permanente				
Referência		7678373		
A		901	1.091	1.091
B		1.161	1.491	1.491
C		1.266	1.596	1.596
H		1.842	2.252	2.252



O modelo 1000/250 E-T incorpora 4 termómetros a diferentes alturas para controlo contínuo da temperatura do tanque.

- | | | | |
|---------------------------------|--------------|---------------------------------|-----------------|
| 1. Esgoto | 1/2" Gás/F | 9. Entrada circuito caldeira | 1" Gás/F |
| 2. Saída do circuito solar | 1" Gás/F | 10. Saída AQS | 1" Gás/F |
| 3. Retorno circuito caldeira | 1" Gás/F | 11. Recirculação | 1" Gás/F |
| 4. Entrada do circuito solar | 1" Gás/F | 12. Entrada água rede | 1" Gás/F |
| 5. Resistência (opcional) | 1 1/2" Gás/F | 13. Retorno circuito caldeira | 1" Gás/F |
| 6. Retorno circuito aquecimento | 1" Gás/F | 14. Sensor AQS | Ø int. 10 x 350 |
| 7. Entrada circuito caldeira | 1" Gás/F | 15. Purgador | 1 1/2" Gás/F |
| 8. Ida circuito aquecimento | 1" Gás/F | 16. Sensor circuito aquecimento | Ø int. 10 x 285 |

Isolamento parcialmente desmontável para permitir a passagem de portas (800 mm)