

POMPE À CHALEUR HAUTE TEMPÉRATURE 45kW/70°C

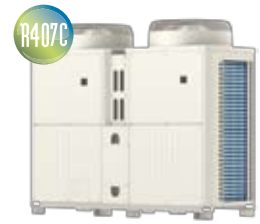


ECODAN POWER +

ecodan[™]

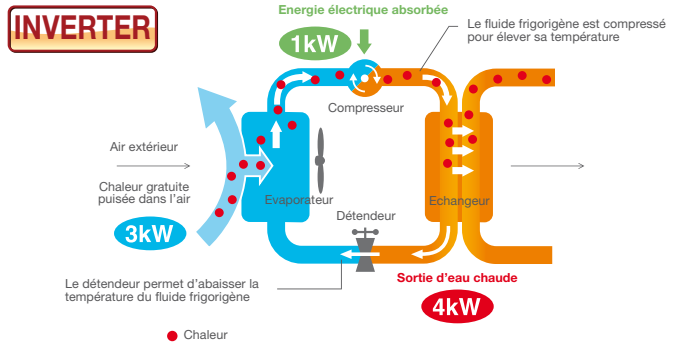
* La culture du Meilleur - ** Changeons pour un environnement meilleur

POMPE À CHALEUR ECODAN POWER+ HAUTE TEMPÉRATURE 45 kW



La nouvelle pompe à chaleur Air Eau ECODAN POWER+ est la meilleure solution de chauffage et/ou Eau Chaude Sanitaire Basse Consommation adaptée pour le grand résidentiel et le tertiaire. Grâce à l'association exclusive de la technologie INVERTER, du R407C et de l'injection flash, la température de sortie d'eau **peut atteindre 70°C**, la puissance calorifique maintenue à 40 kW et le fonctionnement garanti jusqu'à une température extérieure de **-20°C**. Les performances énergétiques sont adaptées à la **RT2012** pour les bâtiments neufs traités en plancher chauffant ou radiateurs basse température.

Applications : Résidences, villas, hôtels, gymnases, spa, piscines, thalasso, collectivités...



Une température d'eau jusqu'à 70°C et un COP supérieur à 4* !

70°C

COP > 4

La technologie "Injection flash", utilisée pour le ZUBADAN, a été intégrée dans cette nouvelle pompe à chaleur haute température. Contrairement à un système classique, la puissance de chauffage n'est que très légèrement diminuée jusqu'à une température extérieure de -10°C, là où toutes les pompes à chaleur "traditionnelles" accusent des chutes importantes de puissance.

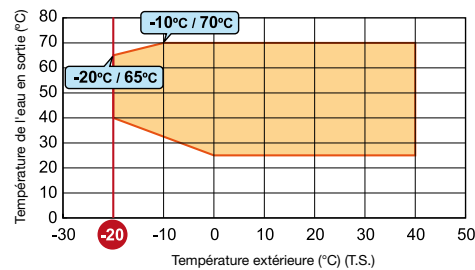
De plus, ce nouveau modèle est particulièrement performant, car son **Coefficient de Performance (COP)** aux conditions nominales va jusqu'à **4,13***.

Fonctionnement jusqu'à -20°C extérieur

La pompe à chaleur ECODAN POWER+ fonctionne entre une température extérieure de -20°C et 40°C.

*Coefficient de performance de 4,13 avec une température extérieure 7°C T.S./6°C T.H. et température de sortie d'eau de 35°C

Plage de température de fonctionnement et température de l'eau en sortie



Lors du dégivrage, les deux compresseurs, intégrés dans l'unité, fonctionnent de façon alternée permettant de limiter la réduction de la température de l'eau en sortie.

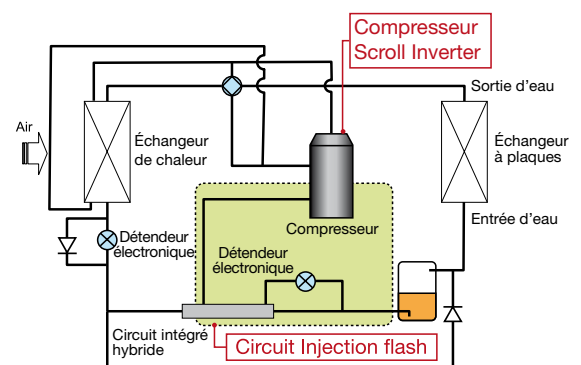
Un système très performant même à basse température

**Puissance
Maîtrisée**

L'une des caractéristiques du circuit "Injection Flash" est la quantité optimale de réfrigérant qui peut être fournie au système via le compresseur, grâce à un port d'injection spécialement conçu pour garantir un fonctionnement particulièrement stable. Le système permet donc un démarrage rapide et un chauffage en continu, même lorsque la température ambiante est basse.

La combinaison de l'injection flash et de l'échangeur HIC garantit une haute pression suffisante pour maintenir la puissance calorifique nécessaire quelle que soit la température extérieure.

La quantité optimale de réfrigérant peut être fournie au système par le compresseur, ce qui permet d'obtenir de l'eau chaude à 70°C.



Fonction Secours et Rotation : sérénité et durée de vie augmentée

SECOURS

ROTATION

Chaque pompe à chaleur est équipée de 2 compresseurs INVERTER indépendants. En cas de défaut sur un des circuits, le système active automatiquement un mode secours. Le second compresseur tourne alors en provisoire pour maintenir une puissance minimum en attendant le dépannage.

Lorsque plusieurs PAC sont associées, le système alterne automatiquement les temps de fonctionnement pour augmenter la durée de vie générale du système.

Fonction Secours



Fonction Rotation



Les compresseurs fonctionnent alternativement



Selon les réglages effectués, la Fonction Rotation est disponible entre les unités.

Un système très discret

Grâce à la conception d'un nouveau ventilateur, la pression acoustique est faible pour un appareil d'une telle capacité (51 dBA)*.

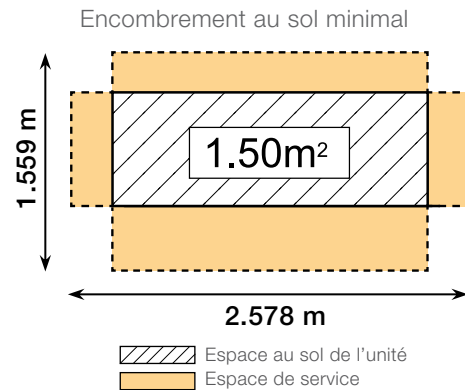
51 dBA*

* mesuré à 10 m en chambre anéchoïque

Un design compact

L'encombrement au sol est minimal grâce à la conception d'un nouvel échangeur très efficace à faible perte de charge.

Encombrement Réduit



Une puissance de plus de 70 kW

Les modes "Priorité à la performance" et "Priorité à la puissance" peuvent être sélectionnés. Dans le mode "Priorité à la puissance", la pompe à chaleur ECODAN POWER+ peut fournir une puissance maximale de plus de 70 kW*.

Relève chaudière 70 kW*

*Temp. extérieure 20°C (T.S), température de l'eau en sortie 35°C - Humidité relative (85%) - En mode "Priorité à la puissance"

Mode priorité à la puissance

Température de l'eau en sortie 35°C	Temp. extérieure °C (T.S)	-10	0	7	20
	Puissance (kW)		40.3	42.7	63.4
	COP	2.37	2.9	3.58	4.83

Mode priorité à la performance

Température de l'eau en sortie 35°C	Temp. extérieure °C (T.S)	-10	0	7	20
	Puissance (kW)		40.3	42.7	45.0
	COP	2.37	2.9	4.12	6.08

Préservation de la couche d'ozone & Réduction des émissions de CO₂

Le fluide frigorigène R407C ne fragilise pas la couche d'ozone. Les émissions de CO₂ sont moins élevées que celles des chaudières traditionnelles.

Exemple d'installation : Centre de soins au Japon

Lors de la construction de l'annexe d'un centre de soins en 2005, les gestionnaires ont remplacé leur chaudière fuel, vieille d'une dizaine d'années, par une pompe à chaleur ECODAN POWER+.



CARACTÉRISTIQUES TECHNIQUES

Modèle			CAHV-P500YA-HPB	
Alimentation			Alimentation triphasée 380-400-415V 50/60Hz	
Puissance *1		kW	45	
	Puissance absorbée	kW	12.9	
	Intensité absorbée	A	21.78-20.69-19.94	
	Coefficient de performance		3.49	
Puissance *2		kW	45	
	Puissance absorbée	kW	10.9	
	Intensité absorbée	A	10.6 (400V)	
	Coefficient de performance		4.13	
Puissance *3		kW	45	
	Puissance absorbée	kW	25.6	
	Intensité absorbée	A	43.17-41.01-39.53	
	Coefficient de performance		1.76	
Intensité absorbée maximale *4		A	57.77-54.88-52.90	
Perte de charge circuit d'eau *1			12.9 kPa	
Plage de fonctionnement	Température de l'eau en sortie		25-70°C	
	Température extérieure		T.S. -20-40°C	
Plage de débit d'eau de circulation		m³/h	7.5 m³/h-15.0 m³/h	
Niveau de pression acoustique (mesuré en chambre anéchoïque) à 1 m		dB(A)	59 (selon conditions *1)	
Niveau de pression acoustique (mesuré en chambre anéchoïque) à 10 m			51 (selon conditions *1)	
Niveau de pression acoustique (mesuré en chambre anéchoïque)			63 (selon conditions *4)	
Diamètre de la conduite d'eau Entrée / Sortie		mm	38.1 (Rc 1 1/2") vis / 38.1 (Rc 1 1/2") vis	
Finitions externes			Plaque en acier avec peinture acrylique <MUNSELL 5Y 8/1 ou équivalent>	
Dimensions extérieures h x l x p		mm	1 710 (1,650 sans les pieds) x 1 978 x 759	
Poids net		kg	526	
Pression d'épreuve	R407C / Eau	MPa	3.85 / 1.0	
Échangeur	Côté eau		plaque en acier inoxydable et brasé en cuivre	
	Côté air		Plaque fine et conduite en cuivre	
Compresseur	Type		Compresseur hermétique Scroll Inverter	
	Fabricant		MITSUBISHI ELECTRIC CORPORATION	
	Mode de démarrage		Inverter	
	Puissance du moteur / Dispositif de résistance du carter		kW	7.5 x 2 / 0.045 x 2
	Lubrifiant			MEL32
Ventilateur	Débit d'air		m³/min / l/s	185 x 2 / 3,083 x 2
	Pression statique externe			0 Pa
	Type x Quantité			Ventilateur hélicoïde x 2
	Dispositif de commande, mécanisme d'entraînement			Commande inverter, Entraînement direct par moteur
	Puissance du moteur		kW	0.46 x 2
Circuit échangeur HIC			Tube en cuivre	
Protection	Dispositif de protection de haute pression		MPa	Capteur haute pres. & Interrupteur haute pres. à 3.85 MPa
	Circuit de l'inverter (compresseur)			Protection contre la surchauffe, Protection contre les surintensités
	Compresseur			Protection contre la surchauffe
Méthode de dégivrage			Mode dégivrage automatique (Inversion du cycle frigorifique)	
Fluide frigorigène	Type x charge initiale			R407C x 5.5(kg) x 2
	Régulation			Détendeur électronique (LEV) et circuit échangeur de chaleur HIC

*1 Conditions nominales temp. extérieure 7°C T.S./6°C T.H. / temp. de l'eau en sortie 45°C, temp de l'eau à l'entrée 40°C.

*2 Conditions nominales temp. extérieure 7°C T.S./6°C T.H. / temp. de l'eau en sortie 35°C, temp. de l'eau à l'entrée 30°C.

*3 Conditions nominales temp. extérieure 7°C T.S./6°C T.H. / temp. de l'eau en sortie 70°C.

*4 Conditions nominales temp. extérieure 7°C T.S. / 6°C T.H. lorsque l'unité est en mode Puissance prioritaire (contact B fermé).

* Les spécifications ci-dessus peuvent être modifiées sans préavis.

* Veuillez ne pas utiliser de conduites d'eau en acier.

* Veuillez à faire circuler l'eau continuellement ou à extraire entièrement l'eau de circulation en cas d'inutilisation.

* Veuillez ne pas utiliser l'eau souterraine ni l'eau de forage.

* Veuillez installer l'appareil dans un environnement où la température humide n'excède pas 32°C.

* Le circuit d'eau doit emprunter le circuit fermé.

PAR-W21 MAA



Contrôle jusqu'à 16 unités

Fonction entrée-sortie externe de l'unité

* L'unité peut être commandée et la position de fonctionnement peut être contrôlée par des terminaux entrée-sortie externes.

Votre revendeur Mitsubishi Electric



for a greener tomorrow

Eco Changes traduit l'engagement du Groupe Mitsubishi Electric à mettre tout en œuvre pour préserver l'environnement. A travers son offre diversifiée de systèmes et de produits, Mitsubishi Electric contribue à la construction d'une société durable.

polyvalence.com



FOREST STEWARDSHIP COUNCIL

MITSUBISHI ELECTRIC

25 Boulevard des Bouvets - 92741 Nanterre Cedex

☎ 0 810 410 407 01 55 68 56 00 depuis un téléphone portable - Fax : 01 55 68 57 35 - www.clim.mitsubishielectric.fr



Les usines Mitsubishi Electric sont certifiées